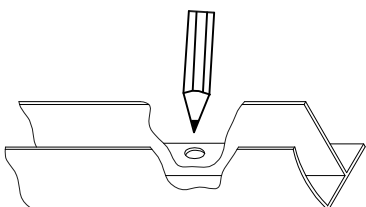
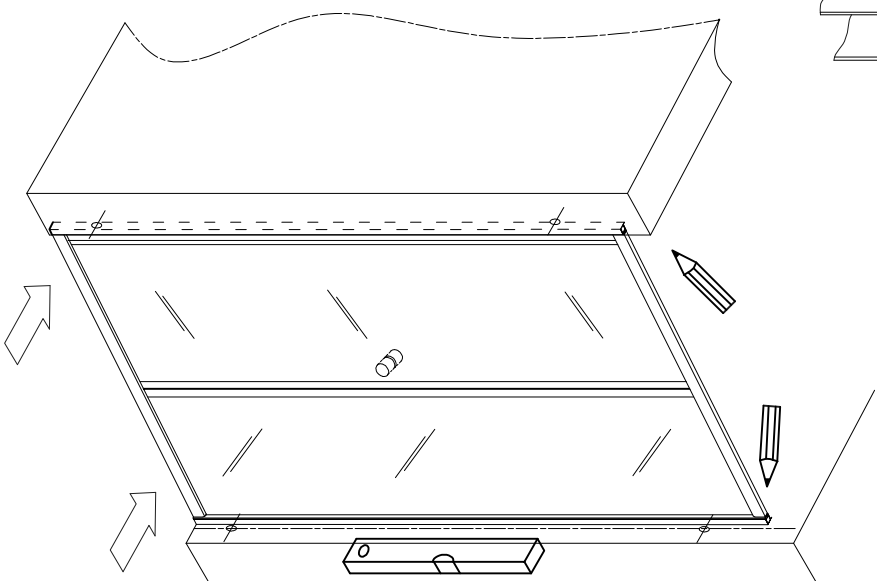
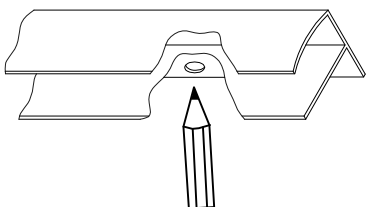
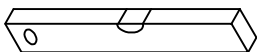
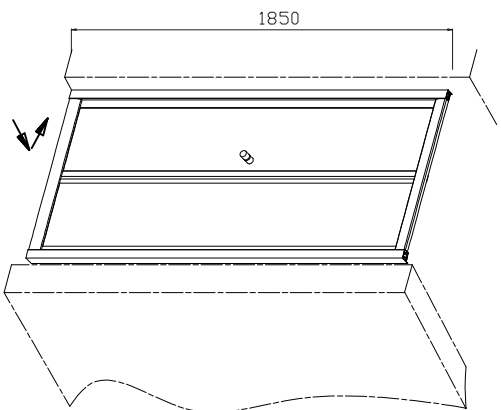


TVZ/S 80	780-800	1850	570
TVZ/S 90	880-900	1850	670



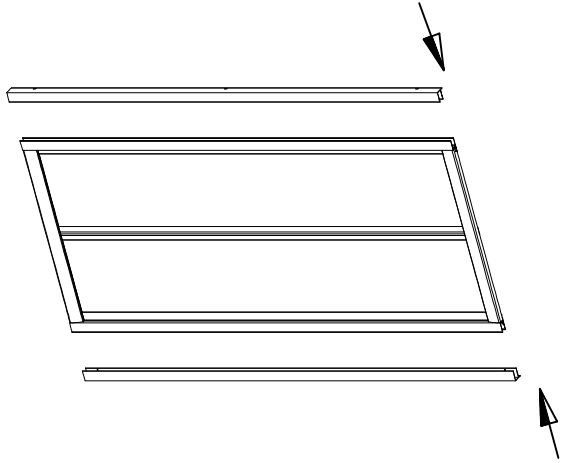
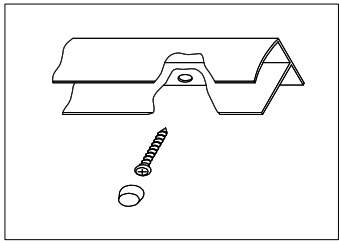
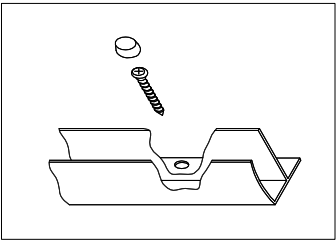
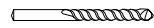
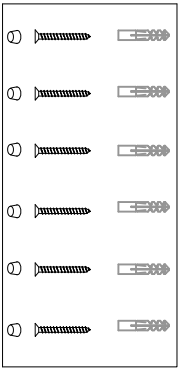
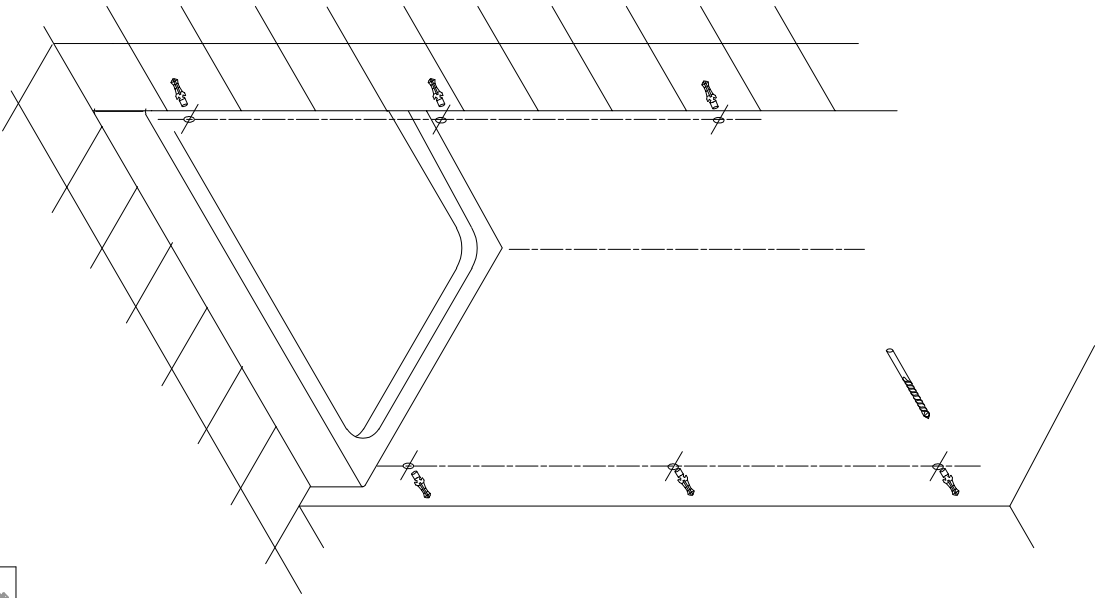
1	6+1	4+1	6+1	10+1	2

Ø 8 mm
 Ø 3,5 mm

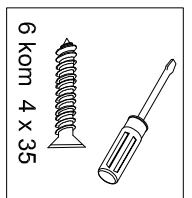
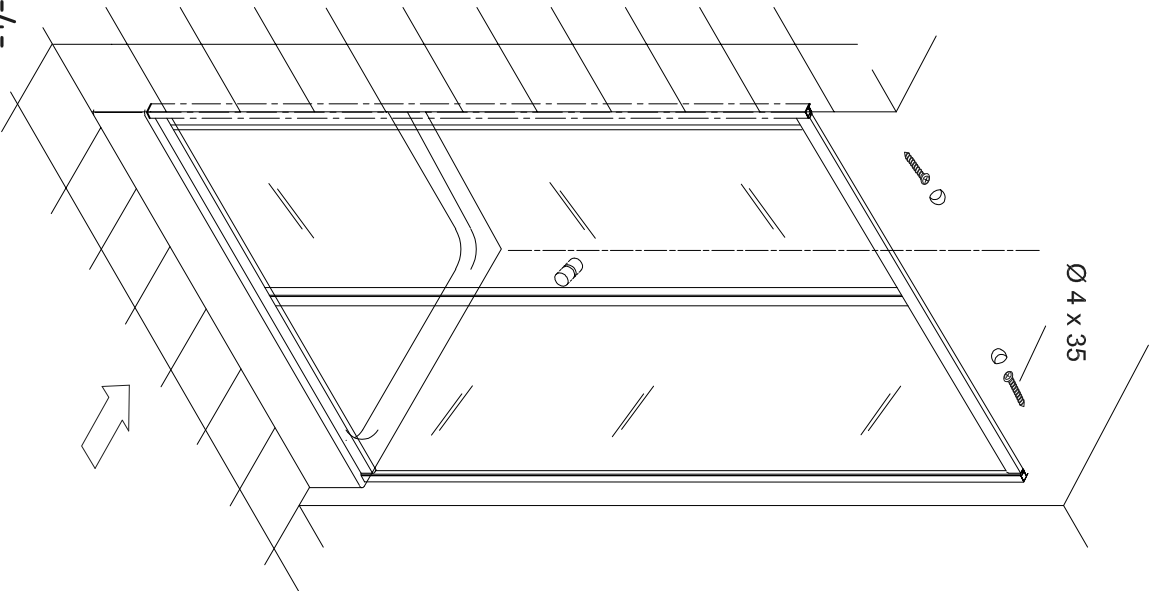




-3-

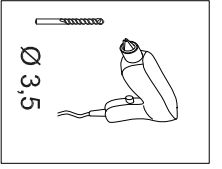


-4-

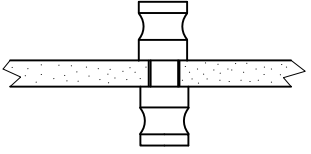
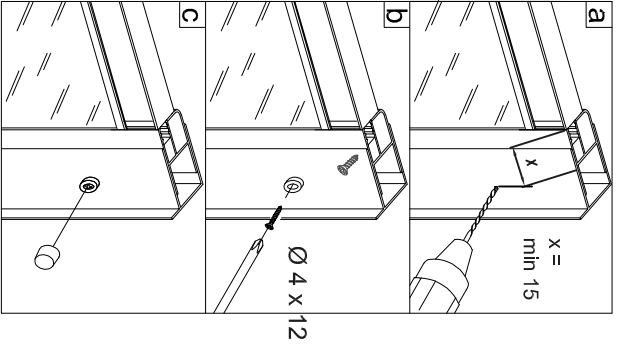
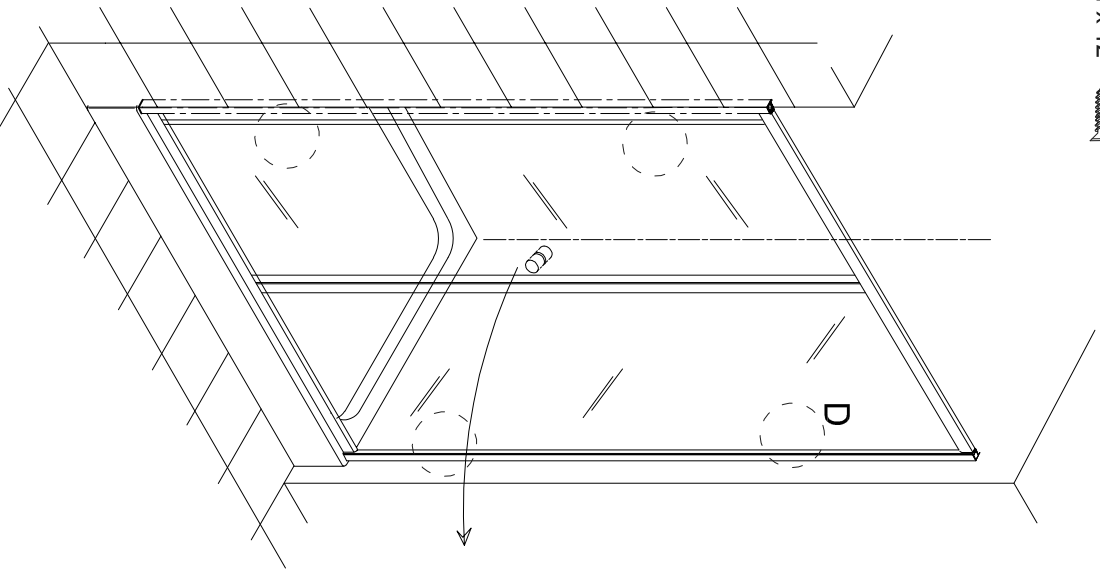


Ø 4 x 35

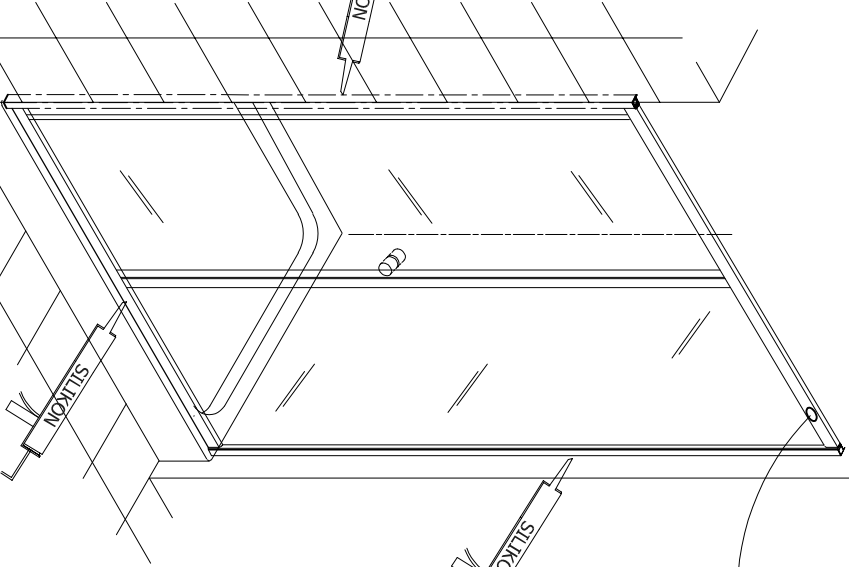
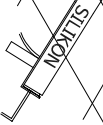
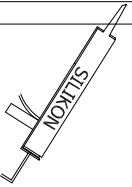
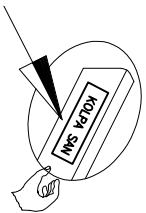
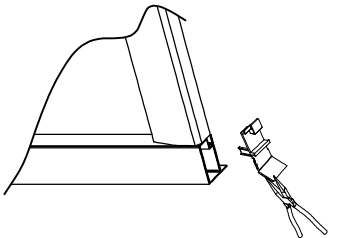
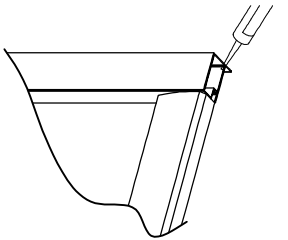
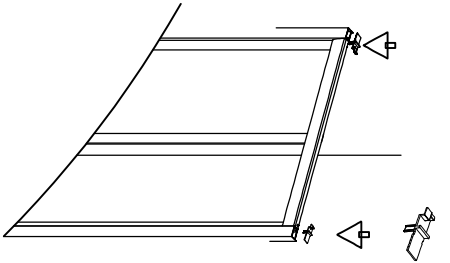
D



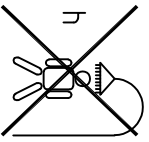
4 x 12



-5-



24 h



-6-